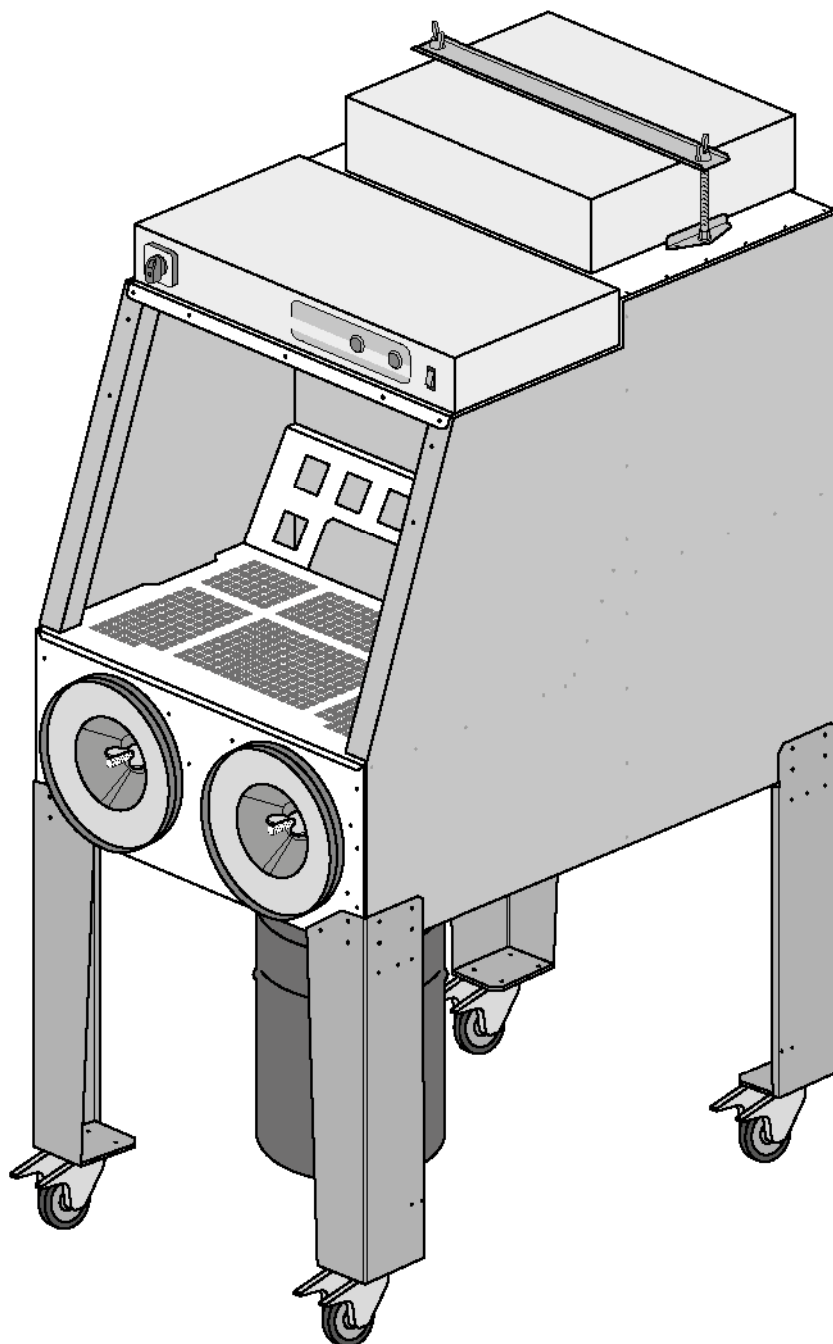


Инструкция по эксплуатации

Станция для очистки картриджей от тонера

ИТКО-05Н



Итко Трэйдинг, Россия, Москва

Содержание

Описание станции

Комплектность поставки	3
Технические характеристики	4

Подготовка станции к работе

Первое включение станции	5
Подключение к электрической сети	5
Подключение сжатого воздуха	6
Панель управления и назначение кнопок	6
Замена ламп освещения рабочей зоны	6

Работа на станции

Работа на станции	7
Очистка предварительных фильтров	8

Настройка и обслуживание

Обслуживание. Общие положения	9
Замена фильтра тонкой очистки	9
Замена предварительных фильтров	10

Инструкция по эксплуатации может незначительно отличаться в деталях от конкретного экземпляра. Оборудование периодически обновляется и модернизируется.

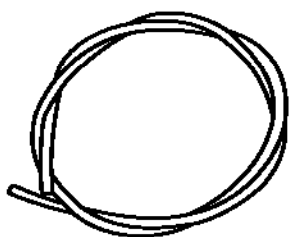
Комплектность поставки

Станция в сборе:

Фильтр тонкой очистки HEPA

Панель управления

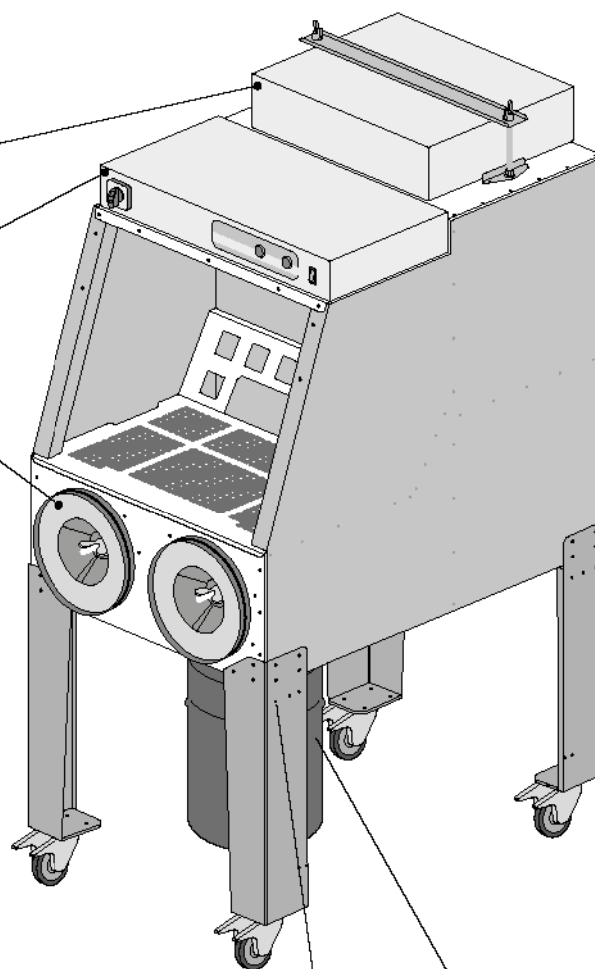
Два предварительных фильтра



Шланг для подключения встроенного ресивера и комплект пневмооборудования



Инструкция по эксплуатации, паспорт изделия



Место крепления регулятора подачи сжатого воздуха

Ведро для сбора тонера

Станция комплектуется продувочным пистолетом, необходимыми для работы шлангами, переходниками и регулятором давления.

Технические характеристики

Напряжение питания: однофазная сеть 220 В / 50 Гц

Электрическая мощность двигателя: 1 кВт *

Габаритные размеры станции (нетто): 710×1025 мм, **высота** 1650 мм

Габаритные размеры с установленным HEPA фильтром в упаковке (брутто): 800×1200, **высота** до 1800 мм

Вес, не более: 180 кг

Освещение рабочей зоны: два патрона E27, энергосберегающие лампы 2 x 60 Вт

Размер рабочей зоны: 705×505 мм, **высота** 520 мм

Фильтр предварительной очистки: класс фильтра 9, комплект 2 шт.

Ресурс фильтра предварительной очистки:
1400 часов работы станции или 1 год при нормальной эксплуатации

Фильтр тонкой очистки HEPA: класс фильтра 13

Ресурс фильтра HEPA: 2800 часов

Производительность по воздуху при установленных новых фильтрах:
не менее 1900 м³/час *

Шум при работе, не более: 67 дБ

* Для станции **версии PRO** соответствующие параметры следующие:

Электрическая мощность двигателя:

от 1,5 до 2,5 кВт в зависимости от комплектации

Производительность по воздуху при установленных новых фильтрах:

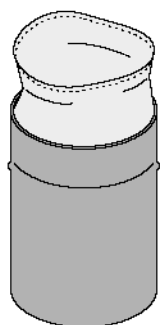
не менее 2800 м³/час

ВНИМАНИЕ!

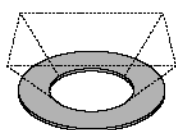
Не курить в непосредственной близости от станции!
Не допускать возникновения открытого огня или искр!

Первое включение станции

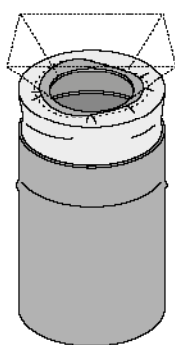
Мешок для сбора тонера



- Поместите в ведро, идущее в комплекте со станцией, плотный пластиковый пакет.



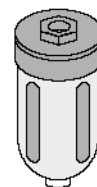
- Поместите ведро с пакетом внутри под фланец в нижней части станции.



- Обтяните края пакета вокруг фланца, при необходимости зафиксировав скотчем.
- Ведро поставьте на пол под бункером.

- Установите крепление для пистолета подачи сжатого воздуха на «правую» ножку станции.
- Соберите, по прилагаемой схеме, пневмооборудование - пистолет для продувки и осушитель.
- Подключите воздушную магистраль к внутреннему ресиверу для очистки фильтров (штуцер находится снизу станции справа).

- Система слива конденсата (не поставляется в комплекте со станцией) устанавливается на место заглушки либо штуцера.



- Установите HEPA фильтр, если он не установлен на вашей станции, следуя инструкции на стр. 9.

Подключение к электрической сети

Внимание! Оборудование обязательно должно быть заземлено!

- Станция подключается к электрической сети при помощи двухполюсной розетки с заземляющим контактом. Фазный провод должен быть подключен через автомат защиты сети, рассчитанный на максимальный ток (ток срабатывания) 15 А и имеющий время срабатывания не более 0,1 с.
- Прокладка заземления отдельным проводом не допускается.

Оборудование, подключенное с нарушением требований безопасности, изложенных в данной инструкции, является потенциально опасным. Производитель не несет ответственности за ущерб здоровью и собственности, если он вызван несоблюдением указанных норм установки.

Подключение сжатого воздуха

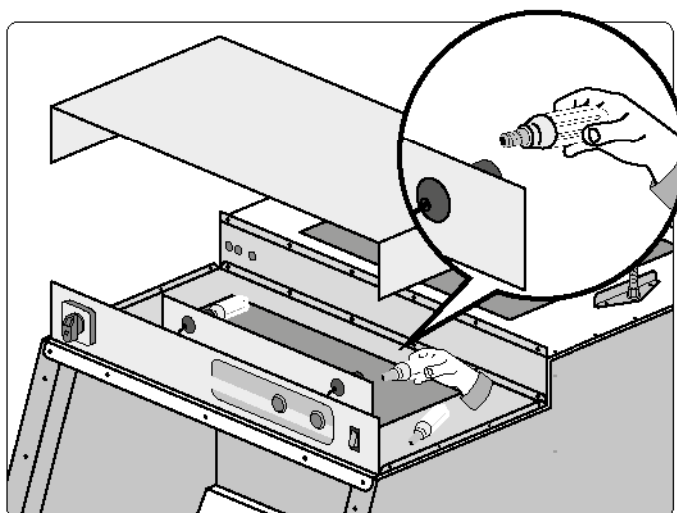
- Сжатый воздух необходим для системы очистки предварительных фильтров. Рекомендованное давление – 5 атм.

Подключите станцию в евророзетку с заземлением.
Станция готова к работе.

Панель управления и назначение кнопок



Замена ламп освещения рабочей зоны

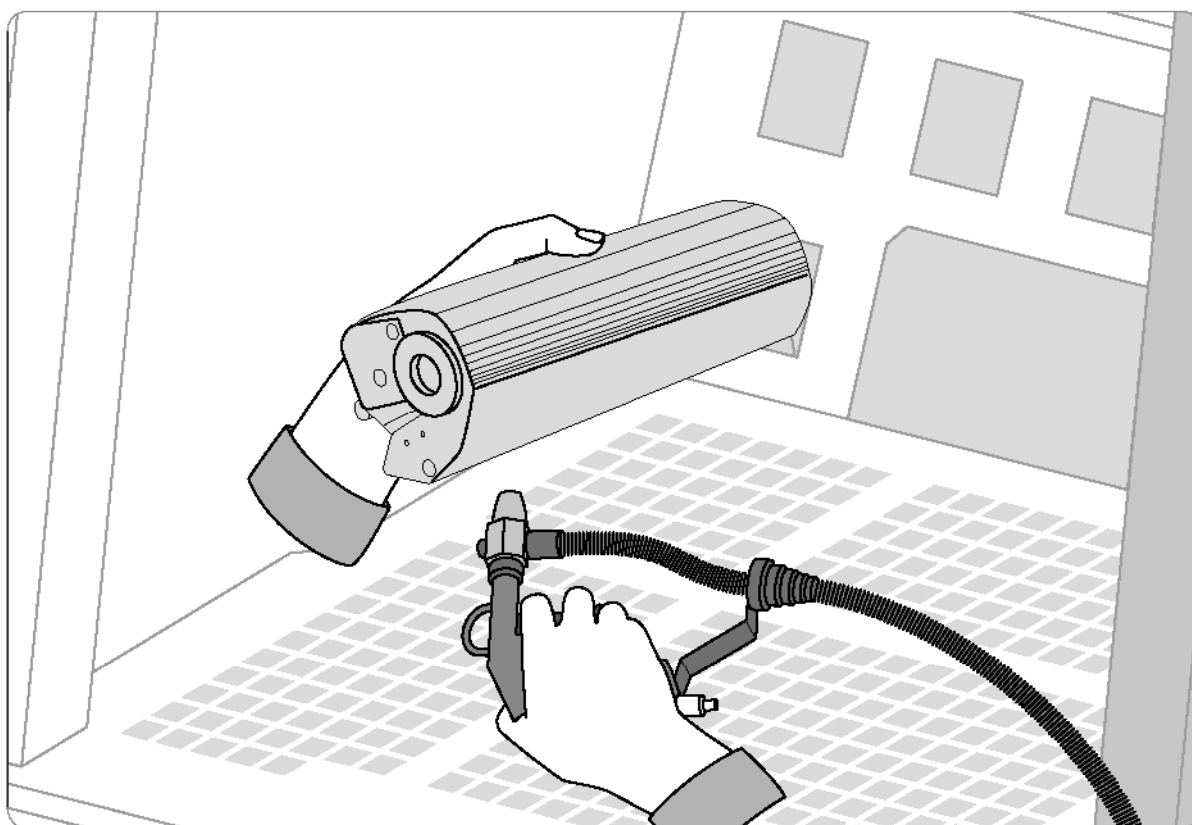


- Снимите фильтр тонкой очистки (HEPA фильтр). Порядок смены фильтра см. на стр. 9.
- Открутите винты крепления крышки на передней панели, с двух сторон и сзади. Снимите крышку.
- Поменяйте лампы. Соберите панель управления в обратной последовательности. Установите HEPA фильтр.

Работа на станции

- Включите двигатель переключателем на панели управления.
- Высыпьте тонер и отработку в большие прорези по бокам или спереди.
- Очистите картридж или другое изделие при помощи струи сжатого воздуха*. Не используйте давление свыше 2.5 атм. Направляйте струю воздуха таким образом, чтобы струя отбоя попадала вниз и вдоль потока воздуха.
- Проверяйте и опустошайте бункер сбора тонера ежедневно и не допускайте его переполнения.

- Выполнять очистку фильтров рекомендуется 2-3 раза в день или после каждого использования станции.
- Обязательно производить очистку фильтров в конце смены.



* Сжатый воздух необходимо осушить и очистить от масла. Для улучшения очистки и уменьшения налипания тонера на стенках станции и на фильтрах используйте специализированный ионизатор.

Очистка предварительных фильтров

Для очистки предварительного фильтра:

- Убедитесь что ресивер полностью заполнен воздухом.
- Включите двигатель станции.
- Нажмите и удерживайте в течении не менее одной секунды кнопку «Очистка фильтра» – «Правый».
- Дождитесь заполнения ресивера сжатым воздухом.
- Аналогично очистите «Левый» фильтр.

В случае, если после очистки обоих фильтров поток воздуха на станции не восстанавливается до приемлемого уровня, необходимо заменить фильтры (см. стр. 10).

ВНИМАНИЕ!

Несвоевременная замена предварительных фильтров приводит к быстрому засорению фильтров тонкой очистки!

Система очистки фильтров построена по стандартной схеме для очистки рукавных и патронных фильтров: внутри станции установлен воздушный ресивер, который при нажатии кнопки очистки импульсом выбрасывает сжатый воздух внутрь фильтра. При этом тонер скопившийся на внешней стороне фильтра сыпается в тонероприемник.

- Для каждого фильтра предусмотрен отдельный клапан и отдельная кнопка
- Рекомендуется использовать очистку фильтров 2-3 раза в течение дня и в конце смены.

ВНИМАНИЕ!

Не подавайте в ресивер для сброса более 6 атм.
Вы можете повредить фильтры!

Обслуживание. Общие положения

Обслуживание станции сводится к поддержанию станции в чистоте, замене фильтров и мешка сбора тонера.

Ежедневно протирайте станцию мягкой чистой тряпкой снаружи и внутри.

Замена фильтров

При загрязнении предварительных цилиндрических фильтров происходит заметная потеря мощности всасывания станции. Когда мощности всасывания становится недостаточно, необходимо заменить предварительные фильтры.

Срок службы предварительных фильтров – 1 400 часов работы станции (примерно 1 год при нормальной эксплуатации).

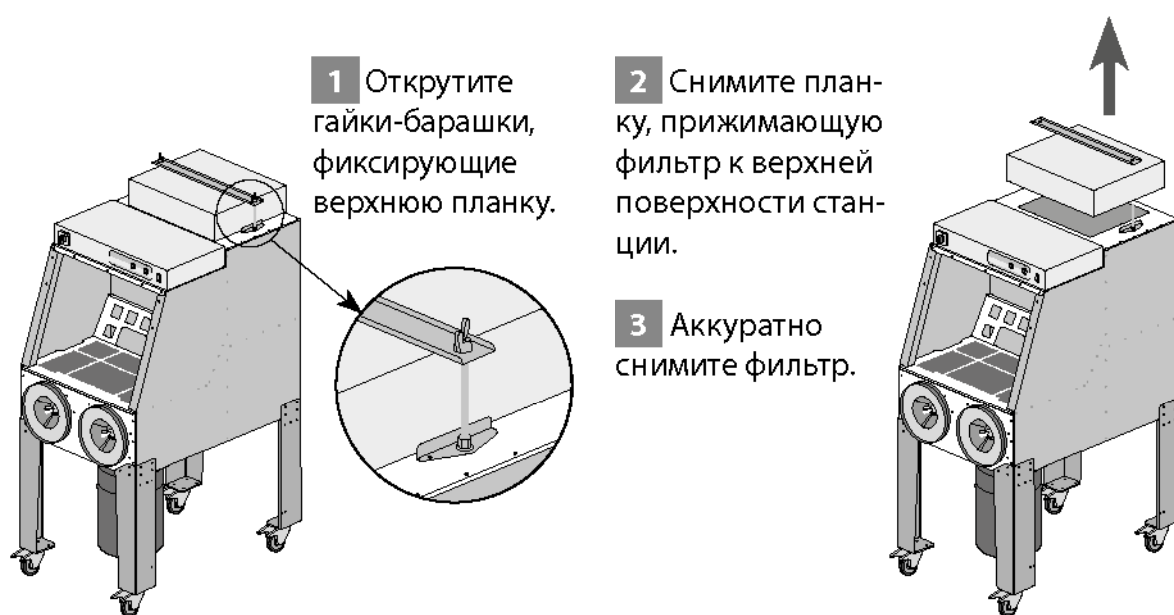
Замена фильтра тонкой очистки приходится на каждую вторую замену предварительных фильтров.

Смена мешка сбора тонера

При заполнении мешка тонером и отработкой установите новый мешок. Не допускайте наполнения мешка более чем на 2/3. Утилизируйте отработанный тонер вместе с мешком.

Порядок установки нового мешка см. на стр. 5.

Замена фильтра тонкой очистки

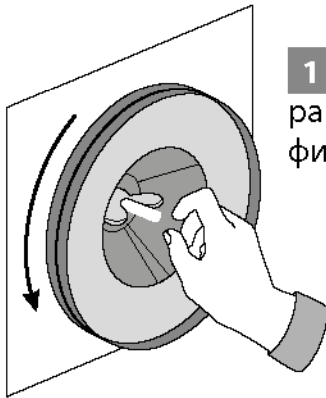


Установка нового фильтра

Установите новый фильтр в обратной последовательности.

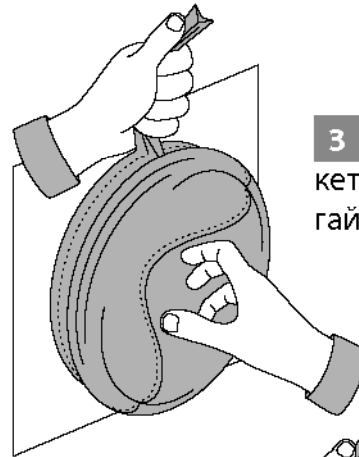
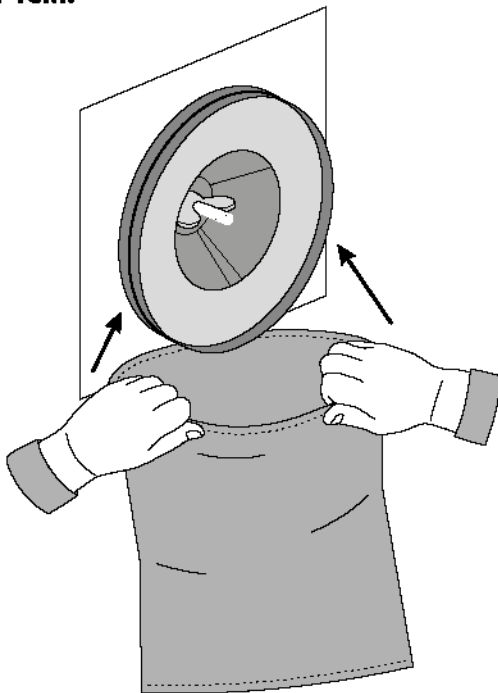
Перед тем, как затянуть гайки, убедитесь, что фильтр полностью перекрывает выходное отверстие. Проверьте герметичность установки фильтра.

Замена предварительных фильтров

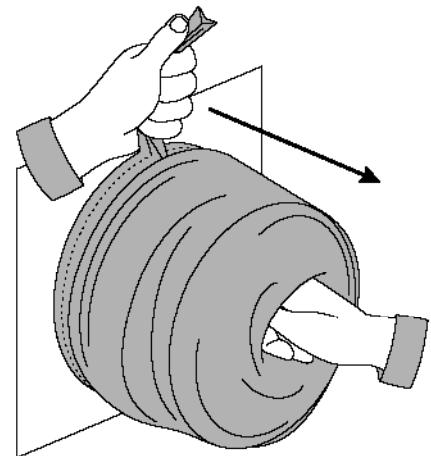


1 Ослабьте барашек крепления фильтра.

2 Возьмите плотный пластиковый пакет длиной не менее 550 мм, желательно с затягивающейся кромкой. Оденьте пакет на кольцо вокруг фильтра, плотно прижав к нему кромку и затянув. **Если в Вашей станции отсутствует кольцо приклейте край пакета скотчем.**



3 Сквозь дно пакета возьмитесь за гайку-барашек.



4 Вытяните фильтр из станции, удерживая край пакета вокруг кольца. Фильтр вместе с осыпавшимся тонером окажется внутри пакета.



5 Пропылесосьте и очистите тряпкой переднюю стенку станции от просыпанного тонера.

6 Установите новый фильтр. Перед затяжкой отцентрируйте фильтр, убедившись, что его задняя часть ровно легла на поверхность станции. Повторите процедуру для второго фильтра.

Итко Трэйдинг, Россия, Москва

+7 965 292-2911

www.itcotrading.ru